

Naujų paslaugų įtakos signalizacijos tinklo mazgų darbingumui įvertinimas

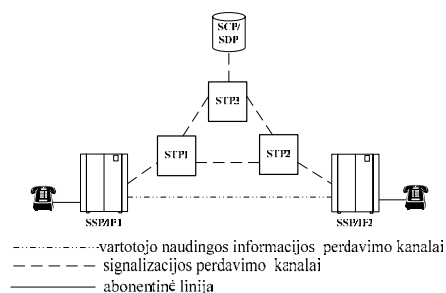
R. Gedmantas, A. Jarutis

Telekomunikacijų katedra, Kauno technologijos universitetas,
Studentų g. 50, LT-3031 Kaunas, Lietuva, tel. +370 37 300030, el. p. remigijus.gedmantas@ktu.lt

Įvadas

Diegiant tinkle naujas paslaugas, svarbu įvertinti papildomą apkrovą, sukuriama esamo tinklo resursams, visų pirma signalizacijos tinklui, kuriame gali įvykti perkrovos.

Norint, kad tinklas funkcionuotų tinkamai, reikalinga informacija apie tinkle sukuriama srautą. Svarbu gerai parinkti srauto valdymo metodus. Tam gali būti panaudotas paslaugos modelis, įvertinantis jų įgyvendinimo tinkle algoritmą.



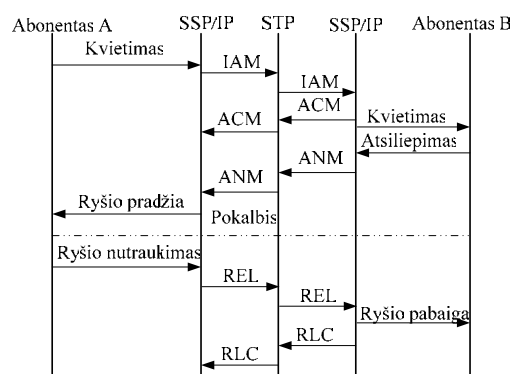
1 pav. IN tinklo struktūra

Srauto analizei IN (ang. Intelligent Network) tinkle (1 pav.) būtina įvertinti visus veiksnius, turinčius įtakos intelektualiojo tinklo paraiškų aptarnavimui (tarp jų vėlinimus, sukeltus intelektualiojo tinklo mazguose, bei intelektualiojo tinklo pranešimų perdavimo CCS7 signalizacijos tinklu vėlinimus). Būtina įvertinti šių vėlinimų priklausomybę nuo paslaugos tipo, nes kiekvienai paslaugai būdingas savas intelektualiojo tinklo mazgų sąveikos algoritmas ir skirtingas perduodamų transakcijų skaičius [1]. Pvz., neapmokestinamo telefono (FP) paslaugai gali būti reikalinga tik viena transakcija (3 pav.), o atsiskaitant išankstinio apmokėjimo kortele (ACC), būtinos trys transakcijos (4 pav.) [2].

Paraiškų aptarnavimo tinkle analitinis modelis

Neretai supaprastintiems IN analitiniams modeliams sudaryti naudojamos stacionarių būsenų Markovo grandinės [4, 4]. Iš pateiktų IN paslaugų realizavimo algoritmų (2, 3 pav.) matyti, kad IN tinklą, teikiančių FP ir ACC paslaugas, aprašyti Markovo grandinėmis būtų keblu dėl didelio stacionariųjų būsenų ir perėjimų tarp jų skaičiaus.

Šiame darbe pasiūlytas analitinis IN tinklo modelis, skirtas naujų IN paslaugų diegimo įtakos signalizacijos tinklo mazgų darbingumo charakteristikoms įvertinti.



2 pav. Paprasto sujungimo algoritmas

Modelis apima paslaugų komutavimo ir intelektualiosios periferijos mazgus (SSP/IP), paslaugų valdymo ir duomenų mazgus (SCP/SDP) ir CCS7 signalizacijos perdavimo mazgus (STP). Nustatant signalizacijos tinklo mazgų darbingumo charakteristikas, būtina nustatyti į STP mazgus patenkančių paraiškų intensyvumus bei paraiškų aptarnavimo STP mazguose algoritmus.

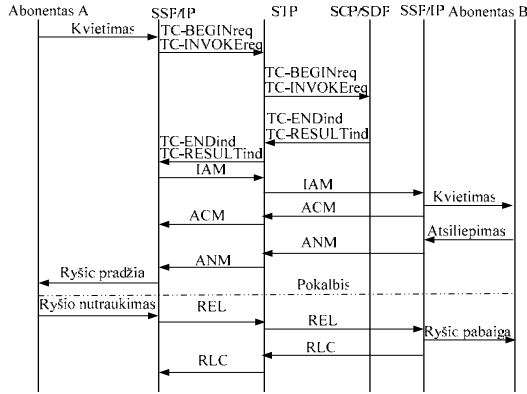
Aptarnaujant paprastąsias ir intelektualiąsias paraiškas, per i -ąjį STP mazgą perduodami sujungimo valdymo pranešimai. Aptarnaujant paprastąsias paraiškas, sujungimo valdymo pranešimai perduodami tik tarp SSP mazgų, o aptarnaujant intelektualiąsias paraiškas, šie pranešimai perduodami tarp SSP mazgų bei tarp SSP ir SCP mazgų.

Bendras į i -ąjį STP mazgą ateinančių paraiškų srauto intensyvumas

$$\lambda_{STP_i_in} = \sum_{j=1}^J (\lambda_{SSP_j_out} \cdot P_{STP_i, SSP_j_out}) + \sum_{m=1}^M (\lambda_{SCP_m_out} \cdot P_{STP_i, SCP_m_out}); \quad (1)$$

čia $\lambda_{SSP_j_out}$ – iš j -ojo SSP/IP mazgo į signalizacijos tinklą patenkančių paraiškų intensyvumas; P_{STP_i, SSP_j_out}

– tikimybė, jog iš j -ojo SSP/IP mazgo paraiška bus perduota per i -ąjį STP mazgą; $\lambda_{SCP_m_out}$ – iš m -ojo SCP/SDP mazgo į signalizacijos tinklą patenkančių paraiškų intensyvumas; P_{STP_i,SCP_m_out} – tikimybė, jog iš m -ojo SCP/SDP mazgo paraiška bus perduota per i -ąjį STP mazgą; J – bendras SSP/IP mazgų skaičius; M – bendras SCP/SDP mazgų skaičius.



3 pav. Paslaugos „Neapmokėtinamas telefonas“ įgyvendinimo algoritmas

Iš j -ojo SSP/IP mazgo į signalizacijos tinklą patenkančių paraiškų srauto intensyvumas

$$\lambda_{SSP_j_out} = \sum_{k=1}^K \left(\lambda_{SSP_j_out,k,INI} + \lambda_{SSP_j_out,k,TER} + \lambda_{SSP_j_out,k,DB} \right); \quad (2)$$

čia $\lambda_{SSP_j_out,k,INI}$ – bendras j -ojo SSP/IP mazgo paraiškų, skirtų k -ojo tipo sujungimą inicijuojantiems SSP mazgams, srauto intensyvumas; $\lambda_{SSP_j_out,k,TER}$ – bendras j -ojo SSP/IP mazgo paraiškų, skirtų k -ojo tipo sujungimą baigiantiems SSP mazgams, srauto intensyvumas; $\lambda_{SSP_j_in,k,DB}$ – bendras j -ojo SSP/IP mazgo paraiškų, skirtų k -ojo tipo sujungimui m -ajame SCP mazge sudaryti, srauto intensyvumas; K – sujungimų tipų skaičius.

Tariame, jog SSP/IP ir SCP/SDP mazgų buferiai nepersipildo, o paraiškų aptarnavimo intensyvumas juose yra didesnis už ateinančių paraiškų intensyvumą. Todėl atėjusių paraiškų blokavimo tikimybė j -ajame SSP/IP ir m -ajame SCP/SDP mazguose

$$P_{B_SSP_j} = P_{B_SCP_m} = 0. \quad (3)$$

Pagal Džeksono teoremą [5], į sistemą ateinančių ir iš sistemos išeinančių paraiškų intensyvumai yra lygūs. Todėl, kai r -ojo tipo paraiška po aptarnavimo tampa s -ojo tipo paraiška, iš mazgo išeinančių s -ojo tipo paraiškų srauto intensyvumas yra lygus į mazgą ateinančių r -ojo tipo paraiškų srauto intensyvumui

$$\lambda_{in,k,r} = \lambda_{out,k,s}. \quad (4)$$

Iš j -ojo SSP/IP mazgo išeinančių s -ojo tipo paraiškų, reikalingų k -ojo tipo sujungimui sudaryti, skirtų ryši baigiančiam n -ajam SSP/IP ar m -ajam SCP/SDP mazgui, intensyvumai yra lygūs į j -ąjį SSP/IP mazgą ateinančių k -ojo tipo sujungimą inicijuojančių paraiškų srauto intensyvumui

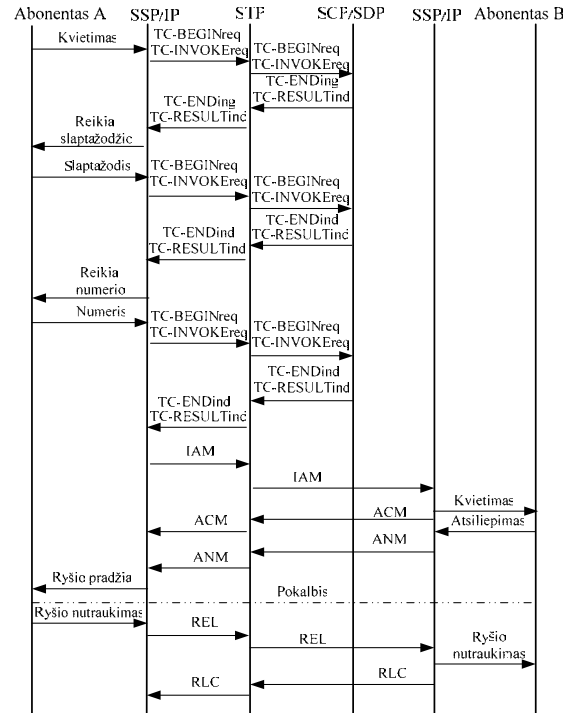
$$\lambda_{SSP_j_out,k,s} = \lambda_{0,SSP_j,k}; \quad (5)$$

čia $\lambda_{0,SSP_j,k}$ – paraiškų, sukuriamų abonentų, prijungtu prie j -ojo SSP mazgo, k -ojo tipo sujungimui sudaryti, intensyvumas.

Bendras iš j -ojo SSP/IP mazgo išeinančių paraiškų, skirtų sujungimą baigiančiam SSP/IP mazgui k -ojo tipo sujungimui sudaryti, intensyvumas

$$\lambda_{SSP_j_out,k,TER} = E_k \cdot \lambda_{0,SSP_j,k}; \quad (6)$$

čia E_k – paraiškų sujungimą baigiančiam SSP/IP mazgui, sudarant ir išardant vieną k -ojo tipo sujungimą, skaičius.



4 pav. Paslaugos „Atsiskaitymas skambinimo kortele“ įgyvendinimo algoritmas

Bendras iš j -ojo SSP/IP mazgo išeinančių paraiškų, skirtų SCP/SDP mazgui k -ojo tipo sujungimui sudaryti, intensyvumas

$$\lambda_{SSP_j_out,k,DB} = D_k \cdot \lambda_{0,SSP_j,k}; \quad (7)$$

čia D_k – skaičius paraiškų, būtinų SCP/SDP mazgui išsiųsti, sudarant vieną k -ojo tipo sujungimą.

Kai j -asis SSP/IP yra sujungimą baigiantis mazgas, jis priima ir aptarnauja paraiškas, skirtas sujungimą baigiančiam SSP/IP mazgui. Aptarnavus paraišką, pakeičiamas paraiškos tipas ir ji išsiunčiama sujungimą inicijuojančiam n -ajam SSP/IP mazgui. Bendras iš j -ojo SSP/IP mazgo išeinančių paraiškų, skirtų sujungimą inicijuojantiems SSP/IP mazgams k -ojo tipo sujungimams sudaryti ir išardyti, srauto intensyvumas

$$\lambda_{SSP_j_out,k,INI} = L_k \cdot \sum_{n=1}^J \left(p_{SSP_n_SSP_j} \cdot \lambda_{0,SSP_n,k} \right); \quad (8)$$

čia $p_{SSP_n_SSP_j}$ – tikimybė, kad n -asis SSP/IP mazgas sudarys sujungimą su j -uoju SSP/IP mazgu; L_k – sujungimą inicijuojančiam SSP/IP mazgui, sudarant ir išardant vieną k -ojo tipo sujungimą, būtinų išsiųsti paraiškų skaičius.

Į (2) įrašę (6-8), gauname:

$$\lambda_{SSP_j-out} = \sum_{k=1}^K \left\{ \left[E_k + D_k \right] \cdot \lambda_{0,SSP_j,k} + L_k \times \right. \\ \left. \times \sum_{n=1}^J \left[p_{SSP_n,SSP_j} \cdot \lambda_{0,SSP_n,k} \right] \right\}. \quad (9)$$

Iš m -ojo SCP/SDP mazgo išeinančio bendro paraiškų srauto intensyvumas yra lygus bendro paraiškų, ateinančių į m -ąjį SCP/SDP mazgą iš SSP/IP mazgų, srauto intensyvumui

$$\lambda_{SCP_m-out} = \sum_{k=1}^K \sum_{j=1}^J \left(p_{SSP_j-SCP_m} \cdot D_k \cdot \lambda_{0,SSP_j,k} \right); \quad (10)$$

čia $p_{SSP_j-SCP_m}$ – tikimybė, jog j -asis SSP/IP mazgas, norėdamas įvykdyti intelektualųjį sujungimą, kreipsis į m -ąjį SCP/SDP mazgą; B_k – skaičius paraiškų, būtinų išsiųsti SSP/IP mazgui, sudarant vieną k -ojo tipo sujungimą.

Tikimybė, jog iš j -ojo SSP/IP mazgo išėjusi paraiška bus perduota per i -ąjį STP mazgą,

$$P_{STP_i,SSP_j-out} = P_{SSP_j,SSP} \times \\ \times \sum_{n=1}^J \left(p_{SSP_j-SSP_n} \cdot P_{STP_i,SSP_j-SSP_n} \right) + \\ + P_{SSP_j,SCP} \cdot \sum_{m=1}^M \left(p_{SSP_j-SCP_m} \times \right. \\ \left. \times P_{STP_i,SSP_j-SCP_m} \right); \quad (11)$$

čia $p_{SSP_j,SSP}$ – tikimybė, jog j -asis SSP/IP mazgas signalizacijos tinklui perdavė paraišką, skirtą kitam SSP/IP mazgui; P_{STP_i,SSP_j-SSP_n} – tikimybė, jog paraiškoms perduoti tarp j -ojo ir n -ojo SSP/IP mazgų bus pasirinktas kelias, einantis per i -ąjį STP mazgą; $p_{SSP_j,SCP}$ – tikimybė, jog j -asis SSP/IP mazgas signalizacijos tinklui perdavė paraišką, skirtą SCP/SDP mazgui; P_{STP_i,SSP_j-SCP_m} – tikimybė, jog paraiškoms perduoti tarp j -ojo SSP/IP ir m -ojo SCP/SDP mazgų bus pasirinktas kelias, einantis per i -ąjį STP mazgą. Tikimybė P_{STP_i,SSP_j-SSP_n} ir P_{STP_i,SSP_j-SCP_m} vertės priklauso nuo tinklo struktūros ir tinkle naudojamų maršrutizavimo algoritmų.

Tikimybė, jog j -asis SSP/IP mazgas signalizacijos tinklui perdavė paraišką, skirtą kitam SSP/IP mazgui,

$$P_{SSP_j,SSP} = \frac{\sum_{k=1}^K \left(\lambda_{SSP_j-out,k,TER} + \lambda_{SSP_j-out,k,INI} \right)}{\lambda_{SSP_j-out}}. \quad (12)$$

Į (12) įrašę (6, 8), gauname:

$$P_{SSP_j,SSP} = \frac{1}{\lambda_{SSP_j-out}} \times \\ \times \sum_{k=1}^K \left\{ E_k \cdot \lambda_{0,SSP_j,k} + \right. \\ \left. + L_k \cdot \sum_{n=1}^J \left[p_{SSP_n-SSP_j} \cdot \lambda_{0,SSP_n,k} \right] \right\}. \quad (13)$$

Tikimybė, jog j -asis SSP/IP mazgas signalizacijos tinklui perdavė paraišką, skirtą SCP/SDP mazgui,

$$P_{SSP_j,SCP} = \sum_{k=1}^K \frac{\lambda_{SSP_j-out,k,DB}}{\lambda_{SSP_j-out}}. \quad (14)$$

Į (14) įrašę (7), gauname:

$$P_{SSP_j,SCP} = \frac{\sum_{k=1}^K D_k \cdot \lambda_{0,SSP_j,k}}{\lambda_{SSP_j-out}}. \quad (15)$$

Į (11) įrašę (14, 15), gauname:

$$P_{STP_i,SSP_j-out} = \frac{1}{\lambda_{SSP_j-out}} \times \\ \times \left\{ \sum_{k=1}^K \left[E_k \cdot \lambda_{0,SSP_j,k} + L_k \times \right. \right. \\ \left. \left. \times \sum_{n=1}^J \left(p_{SSP_n-SSP_j} \cdot \lambda_{0,SSP_n,k} \right) \right] \times \right. \\ \left. + \sum_{n=1}^J \left[p_{SSP_j-SSP_n} \cdot P_{STP_i,SSP_j-SSP_n} \right] + \right. \\ \left. + \sum_{k=1}^K D_k \cdot \lambda_{0,SSP_j,k} \times \right. \\ \left. + \sum_{m=1}^M \left[p_{SSP_j-SCP_m} \cdot P_{STP_i,SSP_j-SCP_m} \right] \right\}. \quad (16)$$

Tikimybė, jog iš m -ojo SCP/SDP mazgo paraiška bus perduota per i -ąjį STP mazgą,

$$P_{STP_i,SCP_m-out} = \sum_{j=1}^J \left(p_{SSP_j-SCP_m} \cdot P_{STP_i,SCP_m-SSP_j} \right); \quad (17)$$

čia P_{STP_i,SSP_j-SCP_m} – tikimybė, jog paraiškoms perduoti tarp m -ojo SCP/SDP ir j -ojo SSP/IP mazgų bus pasirinktas kelias, einantis per i -ąjį STP mazgą.

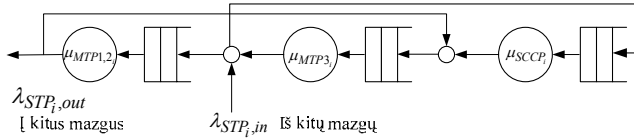
Į (1) įrašę (9, 10, 16, 17), gauname bendrojo paraiškų, ateinančių į i -ąjį STP mazgą, srauto intensyvumą

$$\lambda_{STP_i-in} = \sum_{j=1}^J \sum_{k=1}^K \left\{ \lambda_{0,SSP_j,k} \cdot E_k + L_k \times \right. \\ \left. \times \sum_{n=1}^J \left[\lambda_{0,SSP_n,k} \cdot p_{SSP_n-SSP_j} \times \right] + \right. \\ \left. + (B_k + D_k) \cdot \lambda_{0,SSP_j,k} \times \right. \\ \left. + \sum_{m=1}^M \left[p_{SSP_j-SCP_m} \times \right. \right. \\ \left. \left. \times P_{STP_i,SSP_j-SCP_m} \right] \right\}. \quad (18)$$

STP mazgo analitinis modelis

Į i -ąjį STP mazgą atėjusi paraiška pirmiausiai aptarnaujama MTP-1,2 procesoriuje intensyvumu $\mu_{MTP1,2}$ (5 pav.). Po aptarnavimo ji perduodama į MTP-3 lygmenį. Čia paraiška aptarnaujama MTP-3 procesoriuje intensyvumu μ_{MTP3} . Procesoriuje MTP-3 aptarnauta paraiška perduodama į SCCP lygmenį. SCCP lygmenyje paraiška aptarnaujama SCCP procesoriuje intensyvumu μ_{SCCP} . SCCP procesoriuje aptarnauta paraiška grąžinama

į MTP-3 lygmenį. Pakartotiniai MTP-3 procesoriuje aptarnauta paraiška perduodama MTP-2 ir MTP-1 lygmenims. Baigta aptarnauti i -ajame STP mazge, paraiška, atsižvelgiant į maršrutizavimo informaciją, perduodama kitam tinklo mazgui. Paraiškų aptarnavimo trukmės STP mazgo procesoriuose pasiskirsčiusios pagal eksponentinius dėsnius.



5 pav. STP mazgo modelis

Kiekvienas lygmuo turi atskirą atminties buferį, skirtą paraiškoms saugoti. Laikome, jog šie buferiai nepersipildo, todėl atėjusių paraiškų blokavimo tikimybė i -ajame STP mazge

$$P_{B_STP_i} = 0. \quad (19)$$

Į i -ojo STP mazgo MTP-1,2 ir MTP-3 lygmenis ateinančių paraiškų srautų intensyvumai

$$\lambda_{MTP1,2_in} = \lambda_{MTP3_in} = 2 \cdot \lambda_{STP_in}. \quad (20)$$

Į i -ojo STP mazgo SCCP lygmenį ateinančių paraiškų srauto intensyvumas

$$\lambda_{SCCP_in} = \lambda_{STP_in}. \quad (21)$$

Pasirinkto IN tinklo STP mazgų darbingumo charakteristikų tyrimas

Pasinaudodami anksčiau pateiktu analitiniu IN tinklo modeliu, atliksime signalizacijos tinklo mazgų darbingumo charakteristikų tyrimą pasirinktame tinkle (1 pav.). Prie SSP/IP mazgų prijungti vartotojai. Vartotojai inicijuoja kvietimus paprastiesiems (2 pav.) ir intelektualiesiems (FP (3 pav.), ACC (4 pav.) sujungimams.

Dažniausiai telekomunikacijų tinkluose laiko tarpai tarp gretimų į sistemą ateinančių paraiškų pasirodymo momentai pasiskirstę pagal eksponentinį dėsnį [6]. Todėl tarsime, jog į SSP/IP₁ ir SSP/IP₂ mazgus ateinantys paraiškų srautai yra puasoniniai. Ateinančių paraiškų intensyvumai: paprastųjų į SSP/IP₁ – $\lambda_{0,SSP1,1}$, į SSP/IP₂ – $\lambda_{0,SSP2,1}$; paslaugos FP į SSP/IP₁ – $\lambda_{0,SSP1,2}$, į SSP/IP₂ – $\lambda_{0,SSP2,2}$; paslaugos ACC į SSP/IP₁ – $\lambda_{0,SSP1,3}$, į SSP/IP₂ – $\lambda_{0,SSP2,3}$. Kadangi laikotarpiai tarp gretimų į STP mazgus ateinančių paraiškų ir paraiškų aptarnavimo intensyvumai pasiskirstę pagal eksponentinį dėsnį, STP mazgo atskirų lygmenų tikimybinės laikinės charakteristikos randamos, pasinaudojant M/M/1 modelio išraiškomis [7].

1 lentelė. Paraiškų aptarnavimo intensyvumų vertės [8]

Intensyvumas	Vertė, par/s
$\mu_{MTP1,2_i}$	15335
μ_{MTP3_i}	9160
μ_{SCCP_i}	4580

i -ojo STP mazgo SCCP lygmens procesoriaus apkrautumas

$$\rho_{SCCP_i} = \frac{\lambda_{SCCP_in}}{\mu_{SCCP_i}} = \frac{\lambda_{STP_in}}{\mu_{SCCP_i}}. \quad (22)$$

Signalizacijos pranešimo vėlinimas i -ajame STP mazge

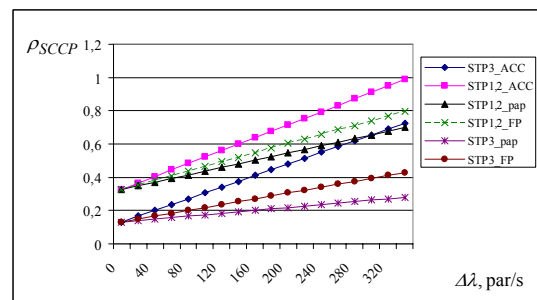
$$\bar{T}_{STP_i} = \frac{1}{\mu_{SCCP_i} - \lambda_{STP_in}} + 2 \left(\frac{1}{\mu_{MTP1,2_i} - 2 \cdot \lambda_{STP_in}} + \frac{1}{\mu_{MTP3_i} - 2 \cdot \lambda_{STP_in}} \right). \quad (23)$$

Skaičiavimuose naudojamų STP mazgo procesorių paraiškų aptarnavimo intensyvumų vertės pateiktos 1 lentelėje, o atitinkamų tikimybių – 2 lentelėje.

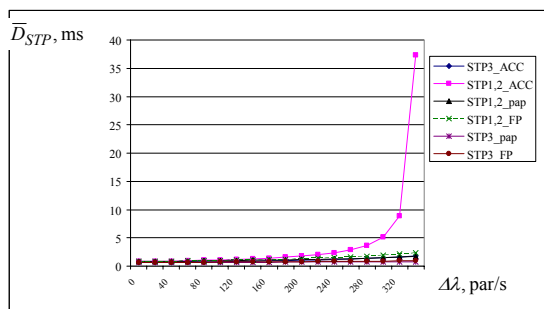
2 lentelė. Tikimybių vertės

Tikimybė	Vertė	Tikimybė	Vertė
$P_{SSP1,SSP2}$	1	$P_{STP2,SSP1_SSP2}$	1
$P_{SSP2,SSP1}$	1	$P_{STP2,SSP2_SSP1}$	1
$P_{SSP1,SCP1}$	1	$P_{STP2,SSP1_SCP1}$	1
$P_{SSP2,SCP1}$	1	$P_{STP2,SSP2_SCP1}$	0,3
$P_{STP1,SSP1_SSP2}$	1	$P_{STP3,SSP1_SSP2}$	0,3
$P_{STP1,SSP2_SSP1}$	1	$P_{STP3,SSP2_SSP1}$	0,3
$P_{STP1,SSP1_SCP1}$	1	$P_{STP3,SSP1_SCP1}$	1
$P_{STP1,SSP2_SCP1}$	0,3	$P_{STP3,SSP2_SCP1}$	1

Pradiniu momentu į pasirinktą tinklą patenka tik paprastosios paraiškos intensyvumais $\lambda_{0,SSP1,1} = \lambda_{0,SSP2,1} = 150$ par/s. Stebimi trys STP mazgų charakteristikų pokyčių variantai. Pirmas, kai į sistemą ateinančių paraiškų intensyvumas didėja dėl naujų abonentų prisijungimo prie tinklo. Antras, kai į sistemą ateinančių paraiškų intensyvumas didėja dėl naujos paslaugos FP įdiegimo. Trečias, kai į sistemą ateinančių paraiškų intensyvumas didėja dėl naujos paslaugos ACC įdiegimo.



6 pav. STP mazgų SCCP lygmens procesoriaus apkrautumo priklausomybė nuo ateinančių paprastųjų ir intelektualiuju paraiškų srauto intensyvumo pokyčio $\Delta\lambda$



7 pav. Signalizacijos pranešimų buvimo STP mazguose trukmės priklausomybė nuo ateinančių paprastųjų ir intelektualiųjų paraiškų srauto intensyvumo pokyčio $\Delta\lambda$

Išvados

STP mazgų SCCP lygmens procesorių apkrovimo kreivių statumas priklauso nuo paslaugos įgyvendinimo algoritmo (būtino perduoti signalizacijos tinklu signalizacijos pranešimų skaičiaus).

STP mazgų MTP3 ir SCCP lygmenų procesorių apkrovimams pasiekus 90% ribą, net nedaug padidėjus paraiškų srautui, signalizacijos pranešimų aptarnavimo trukmės gerokai pailgėja.

Teikiant intelektualiąsias paslaugas, esant pliūpsniniam paraiškų srautui ir skirtingam signalizacijos pranešimų skaičiui, aptarnaujant skirtingo tipo paraiškas, galimos tinklo perkrovos. To galima išvengti ribojant aptarnavimo įrenginių buferių apimtį. Tai didintų

neaptarnautų kvietimų skaičių, tačiau leistų užtikrinti paslaugos laikines charakteristikas.

Literatūra

1. Видерман А.В., Виницкий А.Д. Условные потери и методы контроля нагрузки в интеллектуальной сети. – М: Электросвязь, 2000. – № 5.
2. You J. U., Chung M. Y. Performance evolution using approximation method for sojourn time distributions in an IN/ISDN signaling platform // Computer communication. – Elsevier, 2002. – No. 25. – P.1283–1296.
3. Gvergždys J., Rindzevičius R. Traffic Analysis in the Intelligent Network // Electronics and Electrical Engineering. – Kaunas: Technologija, 2005. – No. 1(57). – P.28–33.
4. Gedmantas R., Jarutis A. Intelektualiųjų paslaugų įtakos telekomunikacijų tinklo darbingumui analizė // Elektronika ir elektrotechnika. – Kaunas: Technologija, 2005. – Nr.2(58). – P.22 – 25.
5. Bolch G., Greiner S., Meer H., Trivedi K. S. Queuing networks and Markov Chains. New York: John Wiley & Sons, INC., 1999. 722 p.
6. Gedmantas R., Jarutis A., Rindzevičius R. Apkrovos srautų žinybiniuose tinkluose statistinė analizė // Elektronika ir elektrotechnika. – Kaunas. Technologija. – 2002. – Nr.4(39). – P. 26–30.
7. Rindzevičius R. Teletrafiko teorija. – Kaunas: Technologija, 2004. 246 p.
8. EWSD, Digital Electronics Switching System, Technical Description, Overview CCNC // München: Siemens AG, 1993

Pateikta spaudai 2005 02 21

R. Gedmantas, A. Jarutis. Naujų paslaugų įtakos signalizacijos tinklo mazgų darbingumui įvertinimas // Elektronika ir elektrotechnika. – Kaunas: Technologija, 2005. – Nr.4(60). – P. 23 – 27.

Prieš diegiant naujas paslaugas telekomunikacijų tinkle, būtina įvertinti jų įtaką tinklo funkcionavimui. Tai turi įtakos signalizacijos mazgų darbingumo charakteristikoms. Kiekvienai paslaugai būdingas savas funkcionavimo algoritmas tinkle, skirtingas perduodamų transakcijų skaičius. Todėl skiriasi ir jų poveikis CCS7 signalizacijos mazgams. Darbe pateiktas analitinis modelis apima paslaugų komutavimo ir intelektualiosios periferijos mazgus (SSP/IP), paslaugų valdymo ir duomenų mazgus (SCP/SDP) ir CCS7 signalizacijos perdavimo mazgus (STP). Analitiniam IN tinklo modeliui sudaryti pasinaudota Džeksono teorema. Atliktas neapmokestinamo telefono FP ir atsiskaitymo išankstinio apmokėjimo kortele ACC paslaugų įtakos pasirinkto IN tinklo signalizacijos perdavimo mazgams įvertinimas. Il. 7, bibl. 8 (lietuvių kalba; santraukos lietuvių, anglų, rusų k.).

R. Gedmantas, A. Jarutis. Analysis of New Services Influence for Signaling Network Node // Electronics and Electrical Engineering. – Kaunas: Technologija, 2005. – No 4(60). – P. 23 – 27.

Before the introduction of new services in the telecommunication network, need to estimate the influence of the realization algorithm of service and possible the intensity of usage on the fitness for work of the signaling network nodes. Each service has own interaction between intelligent network node and different number of transactions. In the work gives the analytical model which include service switching point/intelligent peripheral nodes (SSP/IP), service control point/service data point (SCP/SDP) and the nodes of signaling network (STP). For creating the analytical IN model was used Jackson's theorem. By using the proposed model, is cared out the calculation of the influence of services free phone FP and Account Calling Card ACC on signalling nodes of the given network. Ill. 7, bibl. 8 (in Lithuanian; summaries in Lithuanian, English, Russian).

P. Gedmantas, A. Ярутис. Анализ влияния новых услуг на работоспособность узлов сигнальной сети // Электроника и электротехника. – Каунас: Технология, 2005. – № 4(60). – С. 23 – 27.

Перед внедрением новых услуг в телекоммуникационную сеть необходимо оценить влияние их на функционирование сети. Это влияет на работоспособность узлов сигнальной сети. У каждой услуги есть свой алгоритм функционирования и различное количество транзакций. Поэтому отличается их влияние на узлы сигнальной сети. В работе дана аналитическая модель, состоящая из узлов коммутации услуг/интеллектуальной периферии (SSP/IP), узлов управления услугами/баз данных услуг (SCP/SDP) и узлов сигнальной сети (STP). Для создания модели использована теорема Джексона. Используя предложенную модель, проведён расчёт влияния услуг бесплатного вызова FP и вызов по предоплаченной карте ACC на узлы сигнальной сети. Ил. 7, библи. 8 (на литовском языке; рефераты на литовском, английском и русском яз.).