

Testų išsamumo užtikrinimas save testuojančiose skaitmeninėse schemose

V. Jusas, Ž. Tamoševičius

Programinės įrangos katedra, Kauno technologijos universitetas

Studentų g. 50, 51368 Kaunas, Lietuva, tel. 300365, el.paštas vacius.jusas@ktu.lt, tel. 300627, el.paštas tomatydr@elen.ktu.lt

R. Benisevičiūtė

Taikomosios elektronikos katedra, Kauno technologijos universitetas

Studentų g. 50, 51368 Kaunas, Lietuva, tel. 300282, el.paštas rita@soften.ktu.lt

Įvadas

Testavimas turi didelę reikšmę projektuojant, gaminant ir naudojant skaitmenines schemas. Skaitmeninių schemų testavimas prasidėjo nuo matavimo prietaisų, kurie perduodavo testuojamai schemai įtampą, testinius rinkinius ir matuodavo schemas reakcijas. Nors tokie testavimo būdai gyvavo ilgą laiką ir puikiai atliko savo uždavinį, bet, sparčiai tobulėjant skaitmeninių schemų gamybos technologijoms, testavimo aparatūra nebespėja tobulėti kartu. Testavimo aparatūra yra sudaryta iš tokių pat integrinių schemų, kurias ji turi testuoti. Todėl, kol ši aparatūra suprojektuojama, pagaminama ir vartotojų įsigijama, integrinių schemų technologija jau būna pažengusi žingsnį į priekį. Vadinasi, senesnės technologijos testavimo aparatūra turi testuoti naujesnės technologijos integrines schemas. Kadangi aparatūra brangi, ji turi būti naudojama keletą metų, kol atsipirks investicijos kaina. Norint sėkmingai spręsti šią problemą, reikia perkelti testavimo funkciją į pačią integrinę schemą. Taip atsirado save testuojančios schemas, kai išoriniai testai pakeičiami pačios schemas generuojamais testais. Save testuojanti schema generuoja testinius rinkinius, kuriuos ji taiko savo poschemiams, saugo geros schemas reakcijas suspausta forma ir palygina jas su reakcijomis, gautomis po testavimo [1]. Kad tokia schema galėtų testuoti, iš išorės užtenka paduoti maitinimo įtampą, sinchroninį signalą ir papildomą signalą, kuris nurodo, ar tai darbo, ar testavimo režimas. Aišku, perkeliant testavimo funkciją į integrinės schemas vidų, padidėja jos apimtis, tačiau gerokai sumažėja testavimo kaina dėl sutrumpėjusio testų vykdymo laiko (testiniai rinkiniai testuoja schemas greičiau), supaprastėjusios išorinės testavimo įrangos, lengvo naujų technologijų pritaikymo testavimo daliai.

Save testuojančių schemų struktūra

Save testuojančioje schemoje svarbiausi testavimo įrangos elementai yra rinkių generavimo mechanizmas ir priemonės žinomoms geros schemas reakcijoms ir testuojamos schemas reakcijoms palyginti. Pirminis reika-

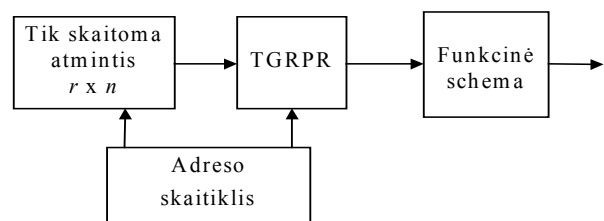
lavimas šiems elementams yra jų kompaktiškumas, kad integrinėje schemoje jie neužimtų daug vietos [2, 3].

Save testuojančioje schemoje rinkių generatorius gali naudoti keturis rinkių sudarymo būdus:

1. atsitiktiniai rinkiniai [4, 5];
2. determinuoti rinkiniai [6, 7];
3. kombinuoti rinkiniai - atsitiktinių ir determinuotų rinkių mišinys [8, 9];
4. genetiniai rinkiniai [10].

Atsitiktinių testinių rinkių riboja jų išsamumas ir testinės sekos ilgis, kuri savo ruožtu riboja ekonomiškai priimtinas testavimo laikas. Siekiant didesnio išsamumo ir trumpesnės testų sekos, kuriamos įvairios atsitiktinių testų generavimo modifikacijos. Pagrindinis atsitiktinio testų generavimo elementas yra tiesinis grįžtamojo ryšio postūmio registras (TGRPR).

Determinuotus rinkinius sudaro iš anksto automatizuota testų generavimo programa. Šių rinkių sudarymo kainą gali kompensuoti jų maža aibė, o kartu ir trumpas testavimo laikas. Šiam būdui realizuoti dažniausiai taikoma tik skaitomoji atmintis, į kurią įkraunami rinkiniai ir skaitiklis, kuris eina per šios atminties adresus. Tačiau, kai schemas sudėtingos, atmintis gali būti labai didelė.



1 pav. Kombinuoto rinkių sudarymo schema

Kombinuotiems rinkiams sudaryti naudojama nedidelės apimties tik skaitomoji atmintis, adresų skaitiklis ir TGRPR (1 pav.). Atmintis turi r žodžių po n bitų. Kiekvienas iš šių žodžių naudojamas nuosekliai kaip pradinei reikšmė n skilčių TGRPR. Kiekvienai pradinei reikšmei TGRPR sudaro s rinkių iš n bitų, kurie siunčiami į n įėjimų schemą.

Genetiniai rinkiniai sudaromi iš pradinės grupės individų. Šioje grupėje individai poruojami po 2, sukuriant naujus rinkinius. Išlieka tik už esamus geresnieji rinkiniai. Rinkiniai tobulinami per keletą kartų. Genetinių rinkinių sudarymo problemos yra šios: kaip iš dviejų rinkinių gauti naują rinkinį ir kaip nustatyti, kuris rinkinys yra geresnis.

Akivaizdu, kad testavimo atsakymų analizei negalima taikyti tiesioginio kiekvieno geros schemos ir testuojamos schemos išėjimo reakcijų palyginimo, nes tai pareikalautų labai daug vietos schemoje. Todėl testavimo rezultatai pirmiausia yra suspaudžiami ir tada lyginami. Suspaustas atsakymas vadinamas testuojamos schemos signalūra ir gali būti lyginamas su atitinkama geros schemos signalūra. Kiekvienu duomenų suspaudimu prarandama dalis informacijos. Toks informacijos praradimas vadinamas maskavimu ir išreiškiamas tikimybe, kad schema su gedimais turės tą pačią signalūrą, kaip ir gera schema. Ši maskavimo tikimybė naudojama kaip matas, norint nustatyti suspaudimo metodo efektyvumą. Yra keletas duomenų suspaudimo metodų:

- lygiškumo kontrolė;
- pokyčių skaičiavimas;
- vienetukų skaičiavimas;
- signalūrinė analizė.

Lygiškumo kontrolė yra pats kompaktiškiausias suspaudimo būdas, nes jis schemos atsakymą suspaudžia iki vieno bito. Lygiškumo kontrolė nėra efektyvi, nes jos maskavimo tikimybė yra didelė. Tačiau lygiškumo kontrolei naudojant dar vieną suspaudimo būdą, galima sudaryti labai efektyvią kombinaciją su maža maskavimo tikimybe.

Pokyčiai įvertinami skaičiuojant pokyčių skaičių išėjime iš 1 į 0 ir iš 0 į 1. Labai įdomu tai, kad šio būdo maskavimo tikimybė priklauso nuo skaičiavimo kiekio. Tiek maži, tiek dideli kiekiai yra ne tokie jautrūs maskavimui.

Skaičiuojant vienetukus, nagrinėjamas vienetukų skaičius išėjimo sekoje. Signalūrinei analizei naudojamas keleto skilčių postūmio registras su grįžtamoju ryšiu ir sumos moduli 2 elementas įėjime. Tai plačiausiai naudojamas duomenų suspaudimo metodas.

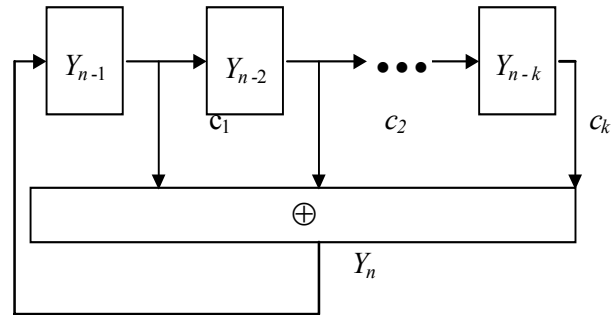
Tiesiniai grįžtamojo ryšio postūmio registrai

Tiesiniai grįžtamojo ryšio postūmio registrai (TGRPR) yra naudojami ir rinkiniams generuoti, ir atsakymams analizuoti. Jie yra svarbiausi save testuojančios schemos testavimo dalies elementai. Bazinė TGRPR forma, sudaryta iš k bitų, pateikta 2 pav. Ši struktūra yra vadinama tiesiniu grįžtamojo ryšio postūmio registru, nes vienintelė galima operacija - suma moduli 2.

Kaip matyti iš 2 pav., registrų išėjimų signalai yra perduodami į XOR elementą (suma moduli 2), kurio išėjimas yra prijungtas prie kairiausiojo registro įėjimo. Tai apibrėžia rekurentinį ryšį, kuris išreiškiamas formule

$$Y_n = \sum_{i=1}^k c_i y_{n-1} \quad (1)$$

Norint geriau suprasti šią struktūrą, jos veikimas yra išreiškiamas formule. Sakykim, x žymi postūmį į dešinę per vieną poziciją.



2 pav. Bazinė tiesinio grįžtamojo ryšio postūmio registro forma

Tuomet

$$G_1(x) = \sum_{j=0}^{\infty} y_j x^j \quad (2)$$

Indeksas 1 prie G reiškia, kad ši funkcija yra susieta su TGRPR kairiausiąja pozicija. Termo x^j koeficientas y_j yra kairiausiojo registro bito reikšmė po j postūmių. Atlikus formulės algebrinius pakeitimus ir naudojant rekurentinius ryšius (1), gaunama išraiška

$$f(x) = 1 + \sum_{i=1}^k c_i x^i \quad (3)$$

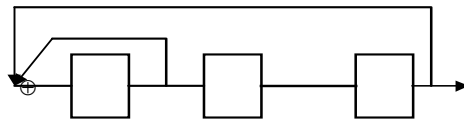
kuri vadinama TGRPR būdinguoju polinomu. Šis polinomas laikomas nedalomu, jeigu jo negalima išreikšti kitų polinomų sandauga.

Analizuojant (3) formulę, galima padaryti dvi išvadas: a) postūmio registro būseną priklauso tik nuo prieš tai buvusios būsenos; b) gali būti ne daugiau kaip 2^k būsenų, nes yra tik k postūmio skilčių. Taigi, jei sekoje pasikartos reikšmė, tai, remiantis pirmąja išvada, galima teigti, kad pasikartos ir kitos reikšmės. Todėl seka yra periodinė. Jei postūmio registre atsiras padėtis, kai seką sudaro vien tik nuliai, tai, susumavę šiuos nulius moduli 2, vėl gausim nulį. Tai bus generavimo pabaiga, nes visos tolimesnės padėties irgi bus nulinės. Taigi, bet kokia periodinė seka, kurios ilgis didesnis už vienetą, negali turėti visų nulių rinkinio. Vadinasi, TGRPR periodas negali būti didesnis už $2^k - 1$. Jeigu sekos periodas yra $2^k - 1$, tai charakteringasis polinomas yra vadinamas primityviuoju. Tik primityvusis polinomas gali generuoti maksimalaus $2^k - 1$ ilgio periodo nesikartojančią seką. Tai labai aktuali savybė testinių rinkinių generavimui, nes svarbu yra gauti kuo daugiau įvairių rinkinių kombinacijų. Primityvusis polinomas yra atskiras nedalomo polinomo atvejis. Akivaizdu, kad, kai $2^k - 1$ yra pirminis skaičius, tai nedalomas polinomas bus kartu ir primityvus. Primityvusis polinomas turi dar vieną savybę, kad jo periodas $2^k - 1$ nepriklauso nuo pradinės postūmio registro būsenos. Vadinasi, galima pradėti generuoti rinkinius nuo bet kurios būsenos ir bus sugeneruoti visi periodo rinkiniai. 1 lentelėje pateikti primityvių polinomų skaičiai priklausomai nuo laipsnio rodiklio k .

3 pav. parodyti du trijų skilčių TGRPR, jų būdingieji polinamai ir generuojamos sekos. Šie polinamai yra atvirkštiniai. Todėl jų generuojamos vienetukų sekos yra viena kitai atvirkštinės.

1 lentelė. Primityviųjų polinomų skaičiaus priklausomybė nuo laipsnio rodiklio

Laipsnio rodiklis	Primityviųjų polinomų skaičius	Laipsnio rodiklis	Primityviųjų polinomų skaičius	Laipsnio rodiklis	Primityviųjų polinomų skaičius	Laipsnio rodiklis	Primityviųjų polinomų skaičius
1	1	5	6	9	48	13	630
2	1	6	6	10	60	14	756
3	2	7	18	11	176	15	1800
4	2	8	16	12	144	16	2048



$$f(x) = x^3 + x + 1$$

001 – pradinė sąlyga

100

110

111

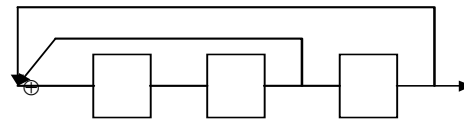
011

101

010

001

10011101 - generuojama



$$f(x) = x^3 + x^2 + 1$$

001 - pradinė sąlyga

100

010

101

110

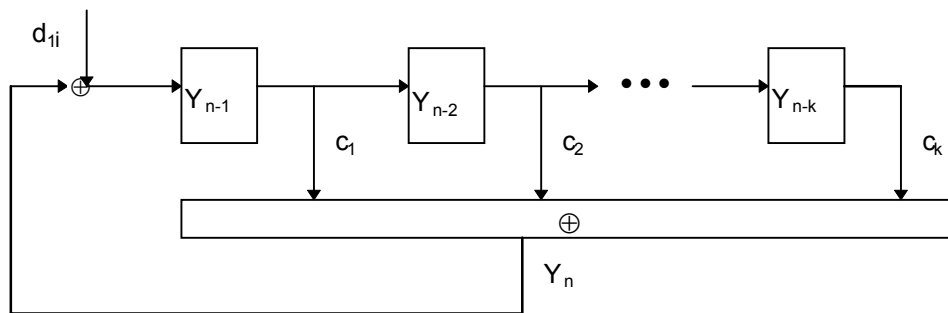
111

011

001

10010111 - generuojama

3 pav. TGRPR, jų primityvieji polinomi ir generuojamos sekos



4 pav. Signatūros registras su vienu įėjimu

Signatūrinė analizė

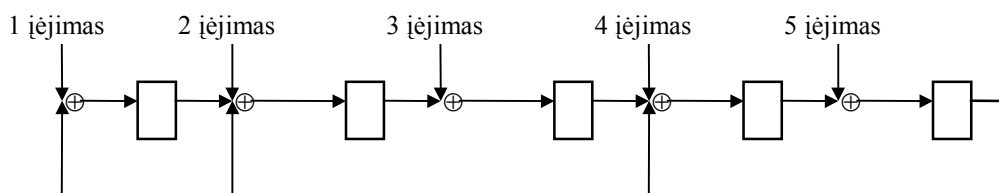
Polinomų dalyba su TGRPR naudoja liekaną, kuri lieka registre po testo pateikimo palyginti su žinoma geros schemos liekana. Ši liekana vadinama signatūra, o palyginimo metodas - signatūrinė analizė. Tai populiariausias duomenų suspaudimo būdas, kadangi jis yra jautrus vienetukų ir nuliukų sekai išėjime, lengvai modifikuojamas schemoms su daugeliu išėjimų. Pradžioje panarinėkime variantą su vienu schemos išėjimu (4 pav.).

Signatūros registras, palyginti su TGRPR, turi priekyje papildomą suma moduli 2 elementą, į kurį ateina schemos išėjimo reikšmė. Viena problema, susijusi su signatūros registru, yra ta, kad geros schemos ir schemos su gedimu signatūros gali būti tos pačios. Šis reiškinys vadinamas maskavimu, nes gedimo efektą maskuoja suspaudimo procesas. Atlikus maskavimo analizę, buvo nustatyta, kad maskavimo paklaida tiesiogiai priklauso nuo registro ilgio ir yra apytiksliai lygi $1/2^m$; čia m - registro ilgis. Tačiau maskavimo paklaida visiškai nepriklauso nuo grįžtamųjų ryšių skaičiaus. Netgi paprasčiausias postūmio registras su grįžtamoju ryšiu iš paskutinės

skilties gali būti naudojamas ir turės tą pačią gedimo maskavimo tikimybę, kaip ir bet kuris tokio ilgio postūmio registras.

Šioje signalų maskavimo analizėje buvo manoma, kad gedimas vienodai sėkmingai gali sukelti klaidas kiekviename išėjimo bite ir tik viename išėjimo bite. Tačiau testiniai rinkiniai dažniausiai naudojami tokie, kad sukeltų klaidą tik viename išėjimo bite. Šiuo atveju tokie gedimai nebus maskuojami, jie bus visada aptinkami. Tokias klaidas sėkmingai gali fiksuoti pats paprasčiausias signatūros registras, kurį sudaro vienas trigeris su grįžtamoju ryšiu į suma moduli 2 elementą. Iš tiesų tai yra lygiškumo kontrolės schema. Jeigu turime klaidingų bitų seką, kurios ilgis b , tai tokias klaidas aptiks b ilgio registras.

Schemai, turinčiai daug išėjimų, panaudoję kiekvienam išėjimui atskirą signatūros registrą, gautume didelį aparatūros perteklių. Aišku, būtų galima nuosekliai surašyti schemos išėjimus į vieną signatūros registrą. Tačiau tai labai prailgintų testavimo trukmę, nes testus reiktų kartoti tiek kartų, kiek yra išėjimų.



5 pav. Įėjimų signalūros registras

Todėl naudojamas lygiagretus signalūros registras, kuris vadinamas daugelio įėjimų signalūros registru (DISR). Paprastai šis registras turi tiek skilčių, kiek schema turi išėjimų. 5 pav. parodytas DISR, kuris įgyvendina polinomą

$$x^5 + x^3 + x + 1. \quad (4)$$

Gedimo maskavimo tikimybė DISR yra beveik ta pati, kaip ir vieno įėjimo signalūros registre. Tačiau DISR gali atsirasti naujo tipo maskavimas, kai klaida viename išėjime maskuoja kito išėjimo klaidą. Bet tokio maskavimo tikimybė yra labai maža. Todėl DISR maskavimo charakteristikos yra beveik tokios pat geros, kaip ir vieno įėjimo signalūros registro.

Signalūrinės analizės patrauklumą ir efektyvumą mažina galima jos maskavimo tikimybė. Todėl naudojamos įvairios priemonės, norint sumažinti maskavimo tikimybę. Naudojamos tokios priemonės: signalūros registro pailginimas, testo pakartojimas į du signalūros registrus su skirtingais polinomais, tarpinių signalūrų fiksavimas.

Atsitiktinių testinių rinkinių sekos pakeitimo principai

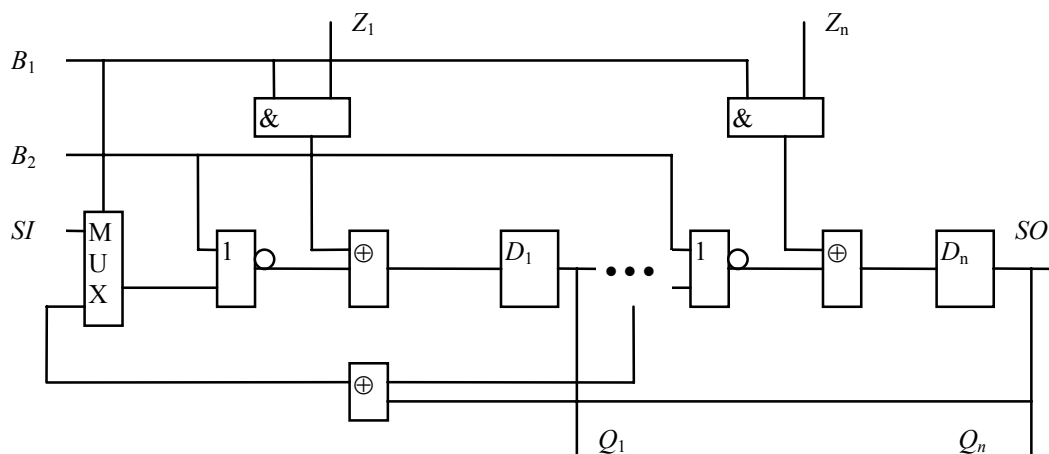
Save testuojančių schemų struktūroje silpniausioji grandis yra testinių rinkinių generavimas. Daugiausia dėmesio skiriama šiai problemai. TGRPR, kuris naudojamas testiniams rinkiniams generuoti, generuoja atsitiktinius testinius rinkinius. Atsitiktiniai testiniai rinkiniai be problemų patikrina pirmus 70% galimų konstantinių gedimų, ir labai sunku yra priartėti prie 100%. Tokia nepatraukli atsitiktinių rinkinių savybė yra būdinga ne tik save testuojančiai schemai, bet ir išorinio testavimo atveju.

Išorinio testavimo atveju ši problema būdavo sprendžiama panaudojant determinuotųjų testinių rinkinių generavimą likusiems gedimams, kurių negali aptikti atsitiktiniai testiniai rinkiniai. Mes siūlome pasinaudoti šia patirtimi ir save testuojančios schemas testiniams rinkiniams generuoti. Tai nėra nauja idėja, bet ir nėra klasikinio būdo, kaip tai įgyvendinti bet kuriai integrinei schemai. Čia pristatome metodą, kaip į atsitiktinių rinkinių seką tam tikrais laiko momentais įterpti determinuotuosius rinkinius. Tai buvo įgyvendinta, naudojant dešifravimo ir koregavimo logiką.

Antras svarbus aspektas save testuojančios schemas struktūroje yra testinės įrangos kompaktiškumas. Kaip matėme anksčiau, rinkiniams generuoti ir signalūrinei analizei yra naudojamas toks pats tiesinis grįžtamojo ryšio postūmio registras. Siūlome šias abi funkcijas sujungti į vieną struktūrą, panaudojant BILBO (built-in logic block observation) registrą (6 pav.).

BILBO registras gali dirbti keturiais skirtingais režimais [11]. Režimus nustato kontroliuojantieji įėjimai B_1 ir B_2 įėjimai. Kai $B_1 = B_2 = 1$, BILBO veikia kaip reguliarus registras su lygiagrečiai Z_i įėjimais ir Q_i išėjimais. Kai $B_1 = B_2 = 0$, BILBO veikia kaip postūmio registras su skenavimo įėjimu SI ir išėjimu SO. Kai $B_1 = 1$ ir $B_2 = 0$, BILBO veikia kaip DISR arba TGRPR. Jei Z_i yra testuojamos schemas išėjimai, BILBO veikia kaip DISR, kuris suspaudžia schemas atsakymus. Tačiau, jei visi $Z_i = 0$, tada, pateikus į registrą nulinę padėtį, BILBO veikia kaip TGRPR. Kai $B_1 = 0$ ir $B_2 = 1$, BILBO registras yra nustatomas į nulinę padėtį.

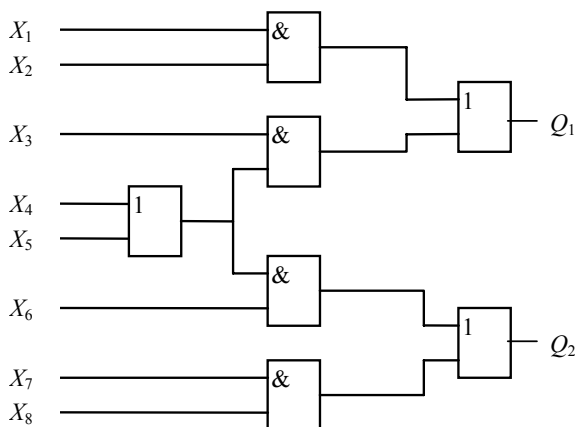
Trečias svarbus aspektas yra tai, kad beveik visos šiuolaikinės nuoseklios integrinės schemas turi skenavimo trigerių grandinėles.



6 pav. BILBO registras

Šią grandinę galima panaudoti BILBO registriui, kuris, kaip žinome, turi postūmio režimą, būdingą skenavimo grandinėlei. Taip taupome aparatūrą, reikalingą TGRPR ir DISR. BILBO registras turi ir kitą pranašumą: daug rinkinių gali būti sugeneruota per labai trumpą laiką. Kiekvienam postūmio sinchroninio signalo impulsui, naujas rinkinys pritaikomas kombinaciniam poschemiui, o buvusio rinkinio rezultatai suspaudžiami į postūmio registrą. Šiuo atveju testavimo laikas tiesiogiai proporcingas rinkinių skaičiui. Postūmio arba skenavimo atveju, jei registro ilgis yra L , tai testavimo laikas yra tiesiog proporcingas rinkinių skaičiui, padaugintam iš registro ilgio, t.y. laikas yra L kartų ilgesnis.

Ketvirtas svarbus aspektas yra tai, kad trigerių skenavimo grandinėle nuoseklią schemą paverčia kombinaicine schema, bet šiuo atveju labai padidėja schemos įėjimų skaičius, nes prisideda visi atminties taškai. Todėl labai padidėja testinių rinkinių galimų kombinacijų aibė. Tačiau ne visi schemos išėjimai yra priklausomi nuo visų schemos įėjimų. Reikia sugrupuoti įėjimus pagal priklausomybę išėjimams. Tuomet būtų galima šiems įėjimų grupėms paduoti tuos pačius įėjimų rinkinius.



7 pav. Poschemis

7 pav. pateiktam poschemiui įėjimus galima sugrupuoti taip: (X_3, X_6) , (X_1, X_7) , (X_2, X_8) , (X_4, X_5) . Taigi vietoj pradinės galimos rinkinių aibės $2^8=256$ gauname rinkinių aibę $2^2=32$. Galimų rinkinių aibė sumažėjo aštuonis kartus.

Šiomis keturiomis idėjomis ir yra bazuojama mūsų siūloma save testuojančios schemos struktūra.

Atsitiktinių testinių rinkinių sekos pakeitimo algoritmas

Save testuojančios schemos struktūrą pradedame kurti nuo įėjimų grupavimo. Tam tikslui naudojame testų programą. Paimame pirmąjį įėjimą ir jį sujungiame su kitu įėjimu. Paskui, naudodami testų programą, sudarome šiai schemai rinkinius. Jei nagrinėjamoje schemoje aptinkama 100% gedimų ir nėra perteklinių gedimų, tai šiuos įėjimus galima sujungti į vieną grupę ir suteikti jiems tą pačią testinę seką. Taip išbandomos visos įėjimų poros. Stengiamasi poruoti schemos įėjimą su buvusiu atminties tašku, kuris tapo įėjimu tik skenavimo grandinės dėka. Tokiu atveju paprasčiau yra pritaikyti BILBO registrą

tokių sujungtų įėjimų testiniams rinkiniams generuoti. Taip įėjimai sugrupuojami į poras. Aišku, galima tikėtis, kad į grupę galėsime sujungti ir daugiau įėjimų, tačiau tada labai išsiplėčia paieškos erdvė.

Antrasis etapas, sudarant save testuojančią struktūrą, yra skenavimo grandinės pavertimas BILBO registru. Kiekvienai įėjimo grupei reikia paskirti po atskirą registro skiltį. Todėl, jei įėjimų grupavimas nebuvo pakankamai sėkmingas, į schemą reikia įjungti papildomus trigerius. Jei išėjimų yra daugiau nei skilčių registre, tuomet kai kurie išėjimai sujungiami į sumos modulių 2 operacijas. Jei išėjimų yra daugiau, nei registras turi skilčių, dėl šių išėjimų trigerių į schemą nepridedame.

Trečiasis etapas - rinkinių generavimas. Anksčiau minėtu būdu sudarytas BILBO registras yra praradęs primityvaus polinomo savybes, nes jo generuojamą funkciją tiesiogiai veikia gaunami atsakymai iš schemos ir todėl jis negeneruoja maksimalaus ilgio sekos. Jam yra leidžiama generuoti, kol jis pradeda kartotis arba nebedidėja gedimų aprėptis. Gedimų aprėptis yra nustatoma gedimų modeliavimo programa. Tuomet likusiems netikrinamiems gedimams su automatizuota testų programa sudaromas testų rinkinys. Iš šių testinių rinkinių atrenkamas rinkinys, kuris tikrina daugiausiai gedimų. Tada į schemą įjungiamas dešifраторius, kuris užfiksuoja rinkinį, paskui rinkiniai koreguojami ir sudaromas korekcijos poschemis, kuris paverčia esamą rinkinį į pageidaujamą. Nuo šio determinuotojo rinkinio vėl atsitiktiniu būdu generuojami testų rinkiniai, kol pasikartos rinkinys arba nustos didėti gedimų aprėptis. Šis procesas kartojamas tol, kol 100% aprėptami visi testiniai rinkiniai.

Rezultatai ir analizė

Pasiūlyto metodo išbandymas buvo atliktas su ISCAS89 schemomis. Rezultatai pateikti 2 lentelėje.

Nors lentelėje ir neparodyta, tačiau kiekvienai schemai buvo pasiekta 100% rinkinių aprėptis. Tai labai svarbus rezultatas, nes kai kurie metodai, atliekantys korekciją, nepasiekia 100% rinkinių aprėpties [4, 6, 10, 12]. Rezultatų lentelėje reikia atkreipti dėmesį, kad BILBO registras yra didesnis už skenavimo grandinę tik dviem schemoms. Vadinasi, beveik kiekvienu atveju pavyko sutaupyti aparatūros išlaidas, reikalingas TGRPR ir signalūros registriui. Paskutinis stulpelis rodo, kad, norint atlikti korekciją, kiekvienu atveju reikia papildomos logikos. Aišku, kuo skaičius didesnis, tuo daugiau loginių ventilių reikia korekcijai atlikti.

2 lentelė. Eksperimento rezultatai

Schema	Rinkinių skaičius	Trigerių skaičius skenavimo grandinėje	Trigerių skaičius BILBO registre	Korekcijų skaičius
S27	6	3	3	1
S208	290	8	12	8
S298	330	14	14	14
S344	448	15	16	17
S382	540	21	21	21
S641	726	19	31	27

Išvados

Save tikrinančios schemos yra alternatyva išoriniams testavimo metodams. Tokia testavimo technologija yra pažangesnė, nes ji neatsilieka nuo schemų projektavimo ir gamybos technologijų. Todėl ši technologija tampa vyraujančia testavimo technologija.

Straipsnyje pristatyti ir išanalizuoti pagrindiniai save testuojančių schemų struktūriniai elementai: tiesiniai grįžtamojo ryšio ir signatūros registrai. Pasiūlytas metodas atsitiktinių rinkinių sekai pakeisti, tam tikrais laiko momentais į šią seką įterpiančioms determinuotuosius rinkinius. Tai atliekama panaudojant dešifravimo ir korekcijos logiką. Rinkiniams generuoti ir jų signatūrinei analizei atlikti naudojama BILBO registro struktūra, kuri leidžia atlikti abi funkcijas vienoje struktūroje. Dėl to supaprastėja testavimo įrangos aparatūra. Tai labai svarbu save testuojančiai schemai, nes kompaktiškumas yra svarbiausias kokybės veiksnys. Eksperimentiniai rezultatai rodo, kad pasiūlytas metodas leidžia apimti visus gedimus.

Literatūra

1. **Parulkar, I., S.K.Gupta, M.A.Breuer.** Introducing Redundant Computations in a Behavior for Reducing BIST Resources. *Proc. of Design Automation Conference, San Francisco*, June 15-18, 1998, pp. 548-553.
2. **Tsai, H., K.Cheng, C.Lin, S.Bhawmik.** Improving The Test Quality for Scan-Based BIST Using A General Test Application Scheme. *Proc. of Design Automation Conference, New Orleans*, June 21-25, 1999, pp. 748-753.
3. **Pomeranz, I., S.M.Reddy.** Built-in Test Sequence Generation for Synchronous Sequential Circuits Based on Loading and Expansion of Test Subsequences. *Proc. of*

Design Automation Conference, New Orleans, June 21-25, 1999, pp. 754-759.

4. **Cataldo, S., S.Chiusano, P.Prinetto, H.-J.Wunderlich.** Optimal Hardware Pattern Generation for Functional BIST. *Proc of Design and Test in Europe*, Paris, 2000, pp.292-297.
5. **Ockunzzi, K., Ch.Papachristou.** Test Strategies for BIST at the Algorithmic and Register-Transfer Levels. *Proc. of 38th Design Automation Conference, Las Vegas, Nevada*, June 18-22, 2001, pp. 358-363.
6. **Jusas V., Šeinauskas R., Paulikas R.** Procedures for Selection of Validation Vectors on the Algorithm Level. Digest of papers of 2nd IEEE Latin-American Test Workshop, February 11-14, 2001, Cancun, Mexico, pp.90-95.
7. **Jusas V., Šeinauskas R.** Automatic Test Patterns Generation for Simulation-based Validation. Proc. of the 8-th Biennial Baltic Electronics Conference. ISBN 9985-59-292-1. Tallinn Technical University, October 6-9, 2002, Tallinn, Estonia, p.295-299.
8. **Šeinauskas R., Bareiša E., Benisevičiūtė R., Jusas V.** Naujos kartos elektroninių schemų projektavimo strategija // *Elektronika ir elektrotechnika*. - ISSN 1392-1215. - Kaunas: Technologija, 1999. - Nr.5(23). - P.12-18.
9. **Benisevičiūtė R., Butkus L.** The Analysis of the Design Methods of Integrated Circuit Layout // *Informacinės technologijos ir valdymas*. - ISSN 1392-124X. - 1999. - Nr.4(13). - P.38-46.
10. **Benisevičiūtė R., Deveika V., Griška L.** KMOP schemų gedimų aptikimo galimybių tyrimas // *Elektronika ir elektrotechnika*. - ISSN 1392-1215. - Kaunas: Technologija, 2000. - Nr.6(29). - P.12-17.

Pateikta spaudai 2003 09 02

V. Jusas, Ž. Tamoševičius, R. Benisevičiūtė. Testų išsamumo užtikrinimas save testuojančiose skaitmeninėse schemose // Elektronika ir elektrotechnika. - Kaunas: Technologija, 2004. - Nr.1 (50). - P.56-61.

Save tikrinančios schemos yra alternatyva išoriniams testavimo metodams. Ši testavimo technologija yra pažangesnė, nes ji kinta kartu su schemų projektavimo ir gamybos technologijomis. Straipsnyje pasiūlytas kombinuotas save testuojančios schemos testavimo metodas, pagrįstas atsitiktinių ir determinuotųjų rinkinių sekų generavimo metodų kombinacijomis. Metodo esmė ta, kad tam tikrais laiko momentais į save testuojančios schemos atsitiktinių rinkinių seką įterpiami determinuoti rinkiniai. Tai atliekama panaudojant dešifravimo ir korekcijos logiką. Rinkiniams generuoti ir signatūrinei analizei atlikti naudojamas BILBO registras. Tai leidžia vykdyti abi funkcijas vienoje struktūroje. Pasiūlytas metodas įgalina pasiekti 100% aprėpti ir kartu mažiau reikia aparatūros šiam metodui realizuoti. Il. 7, bibl. 10 (lietuvių kalba; santraukos lietuvių, anglų ir rusų k.).

V. Jusas, Ž. Tamoševičius, R. Benisevičiūtė. Full Fault Coverage in BIST Circuit // Electronics and Electrical Engineering. - Kaunas: Technologija, 2004. - No. 1(50). - P.56-61.

The paper describes the most important elements for test performing in built-in-self-test circuit: linear feedback shift register and multiple-input signature register. The paper analyses the basic methods of using shift registers in built-in-self-test circuit. The paper presents a new combined method for built-in self test circuit. The combined method is a combination of pseudo random and deterministic test patterns generation. The main point of the new method – enabling to add deterministic test patterns into a sequence of pseudo random test. There are used decoder and correction logic. Test generation and signature analysis are done on BILBO register, which enables to perform both function on single device. Presented method enables to reach 100% of test efficiency and minimize the quantity of hardware. Ill.7, bibl. 10 (Lithuanian, Abstracts in Lithuanian, English and Russian).

В. Юсас, Ж. Тamoševičius, Р. Benisevičiūtė. Обеспечение полноты тестовых наборов цифровых схем с самотестированием // Электроника и электротехника. - Каunas: Технология, 2004. - No.1(50). - С.56-61.

Рассматриваются самоконтролирующиеся схемы, как альтернативные структуры внешним методом тестирования. Основное преимущество представляемой технологии тестирования - возможность изменения тестов параллельно с изменениями технологии проектирования и производства. Предлагается комбинированный метод самотестирования, основанный случайными и детерминированными комбинациями генерирования тестовых последовательностей. Суть предлагаемого метода – в определенные моменты времени в случайные тестовые наборы внедряются детерминированные тестовые наборы. Здесь применяются методы дешифрации и коррекции. При генерации последовательностей и сигнатурного анализа употребляется регистр BILBO. Это позволяет использовать обе функции в одной структуре. Предлагаемый метод позволяет достигать 100% полноты наборов. Ил. 7, библи. 10 (на литовском языке; рефераты на литовском, английском и русском яз.).

